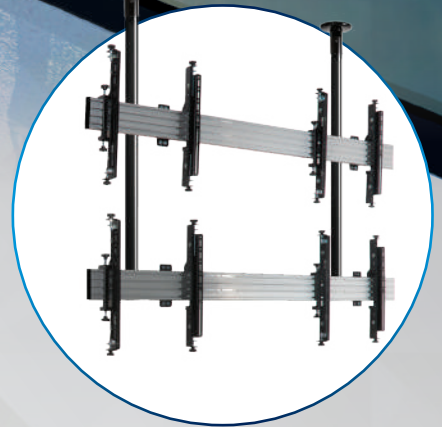


AV AWARDS 2017

FABRICANTE DEL AÑO

WINNER

CATÁLOGO DE PRODUCTOS 2019



B-TECH AV MOUNTS™

B-TECH AV MOUNTS

SOLUCIONES PARA INSTALACIONES PROFESIONALES DE AV



BIENVENIDO A LA ÚLTIMA EDICIÓN DEL CATÁLOGO DE SOPORTES AV DE B-TECH

Gracias por dedicar tiempo a leer esta introducción, que precede a la última versión de nuestro catálogo de Soportes AV. El grupo internacional B-Tech es líder en la fabricación y diseño de soluciones para la instalación de equipos AV. A través de la combinación de delegaciones propias y acuerdos con socios distribuidores, B-Tech ha expandido su huella, llegando a ser ahora uno de los pocos con presencia internacional real.

Durante la última década, la marca B-Tech se ha ido fortaleciendo, alcanzando uno de los puntos más altos de su larga historia cuando fue premiada como "Fabricante AV del año" en la prestigiosa gala AV Awards 2017, celebrada en Mayfair, Londres. Fué un logro increíble y un honor recibir este reconocimiento. Es también un claro indicativo de que B-Tech no se limita a suministrar soluciones prácticas y rentables, ofrece también el más alto nivel de servicio y soporte.

El rango de soluciones profesionales AV que aporta B-Tech, se renueva y ajusta continuamente para alcanzar las necesidades del mercado. Nos enfocamos en la innovación, la calidad y la variedad, y nuestra amplia gama de productos "preferidos por el instalador" se dirige a todos los mercados verticales clave de AV. Este nuevo catálogo en Español pretende sólo destacar una pequeña parte de nuestro extenso portfolio, con especial énfasis en soluciones para videowalls, cartelería digital y tableros de menu. Nuestra popular línea de producto System X es completamente modular y combinable. Su flexibilidad permite grandes capacidades en las instalaciones para las muy diferentes configuraciones de pantallas posibles: montajes en pared, fijas en el suelo, móviles e incluso para colgar en techos.

Desde nuestra oficina y Almacén en Barcelona surtimos a España, Portugal, Andorra, Italia, norte de África, e incluso a destinos lejanos como América Central y Sudamérica. Son buenos tiempos para B-Tech Iberia y el 2019 será un año de expansion, con nuevos miembros en el equipo e instalaciones mejoradas tanto en lo referido a almacén como a showroom.

Con la ventaja de disponer stock completo, podemos ofrecer una más rápida y eficiente tramitación de pedidos, respaldado por nuestro renovado servicio de pre y postventa. Con el demostrado crecimiento del mercado Español de AV, afrontaremos otro año de fuerte trabajo y retos.

Para ver nuestro completo catálogo de soluciones de montaje para AV, por favor visite nuestra web www.btechiberia.com Para cualquier consulta y para recibir copia de nuestro catálogo general, contacte con nuestro equipo en info@btechiberia.com.



Matthew Bennett
Matthew Bennett
 CEO - B-Tech International Group



AV AWARDS 2017

FABRICANTE DEL AÑO

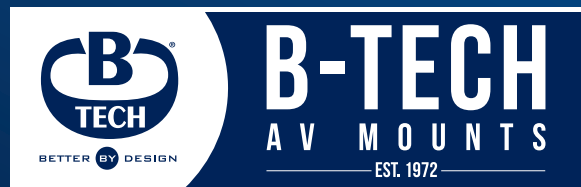
WINNER



El 29 de septiembre de 2017, B-Tech fue nombrado como el fabricante AV del año después de la deliberación de un panel de jueces independientes y frente a 10 finalistas de la talla de Samsung, NEC, Sharp y Panasonic.

En cuanto a otros eventos de la industria, ninguno es más grande o mejor que los premios AV Magazine AV anuales. Organizado en el prestigioso Grosvenor House Hotel en Mayfair, Londres, los premios de 2017 fueron los más importantes y de mayor repercusión de los últimos años, con más de 1.100 líderes y figuras de la industria audiovisual reunidas para una noche de celebración y reconocimiento.

B-Tech ingresó en la categoría Fabricante del año con una entrada fuerte que cubre nuestra expansión global en nuevos territorios, Desarrollo de salas de exhibición europeas, lanzamientos de productos impactantes y un impresionante éxito comercial. La lista de premios culminó con el mayor galardón de la noche: ¡Fabricante del año!



INFORMACIÓN CLAVE DE PRODUCTO

Las páginas de productos cuentan con iconos de referencia rápida y fácil de usar que destacan la información técnica clave para cada producto. A continuación hay una explicación de los diferentes iconos utilizados a lo largo de este catálogo de B-Tech.



Límite de Peso



Inclinación



Alineamiento de Pantalla Post Instalación



Micro-Ajuste

LA PANTALLA PUEDE SER ALINEADA DESPUÉS DE SER INSTALADA



Compatible con las Argollas B-Tech

USE ARGOLLAS PARA FIJAR EL SOPORTE A LAS BARRAS DE 0,50 O 0,60



Tamaño Máximo de Pantalla Recomendado

A MODO ORIENTATIVO- LAS PANTALLAS DE GRAN TAMAÑO DEBEN AJUSTARSE AL PESO MÁXIMO ADMITIDO



Máximo VESA® Admitido

REFERIDO AL TAMAÑO ADMITIDO DE LAS FIJACIONES TRASERAS DE LA PANTALLA.



Negro



Cromado



Plata

LOS ICONOS DE COLOR SE MUESTRAN CUANDO HAY PRODUCTOS DISPONIBLES EN MÁS DE UN COLOR

“B-TECH HA SIDO RECONOCIDO POR PERMANECER LEAL A NUESTRAS CREENCIAS Y OFRECER UN HONESTO, JUSTO Y CONFIABLE SERVICIO PARA NUESTROS SOCIOS A TRAVÉS DEL SIEMPRE CAMBIANTE MUNDO DE LA INDUSTRIA AV. VER ESTO REFLEJADO Y RECOMPENSADO CON ESTE PREMIO ES FORMIDABLE.”

Matthew Bennett,
CEO, B-Tech International Group

BT8310

SOPORTE PROFESIONAL PARA VIDEO WALL

Diseñado para hacer instalaciones de vídeo wall lo más rápido y sencillo como sea posible, esta sistema de montaje modular de vídeo wall se puede utilizar para crear configuraciones de vídeo wall ilimitadas, tanto en horizontal y vertical formato. El BT8310 cuenta con un sistema emergente 'pop-in, pop-out' de cierre el cual permite un acceso rápido y fácil a la parte trasera de pantallas montadas para mantenimiento y conservación junto con los 8 puntos de micro-ajuste, consiguiendo una alineación de la pantalla exacta, rápida fácil.

CARACTERÍSTICAS

- Montaje modular para configuraciones ilimitadas
- Apto para instalaciones en horizontal y en vertical
- Presionando podemos abrir / o cerrar el sistema lo que proporciona un acceso rápido y fácil a la parte trasera
- Su sistema de micro-ajustes en 8 puntos permite alinear sin herramientas la pantalla sin fisuras
- Apto para montaje en pared o en barras montaje System 2
- Organizador de cables integrado
- Disponibles separadores específicos para cada modelo de pantalla acortando así drásticamente el tiempo
- de mano de obra al eliminar los cálculos complicados en el lugar de instalación
- Solución perfecta para instalar pantallas empotradas en la pared
- Kit de bloqueo (BT8310-LK) para evitar aperturas accidentales pop-out del soporte esta disponible (por separado)
- Dotado con tornillos de seguridad para evitar la liberación no autorizada de la pantalla
- Incluye los brazos adaptadores como standard (ver imagen inferior) para usar con pantallas con VESA 600 x 400
- Todo el hardware de montaje incluido

ESPECIFICACIONES

Tamaño de pantalla recomendado	42" - 70"
Carga máxima	75kg
Compatibilidad VESA® (como standard)	200 x 100 hasta 400 x 400
Compatibilidad VESA® (con adaptadores incluidos)	hasta 600 x 400*
Profundidad cerrado con la pared	101mm* (+/-7mm con micro-ajuste)
Profundidad abierto con la pared	293mm* (+/-7mm con micro-ajuste)
Color	Negro

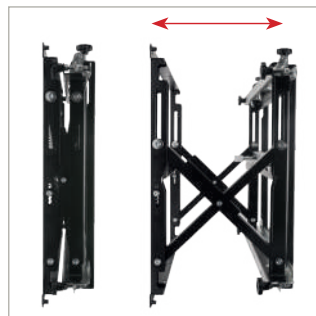
*Por favor tenga en cuenta que usando el BT7564 brazos adaptadores para utilizar con pantallas VESA 600 x 400 incluido, se incrementa la profundidad total del producto en 6mm, de profundidad total de 107mm, o 299mm cuando esta extendido pop-out (+/-7mm micro-ajuste).



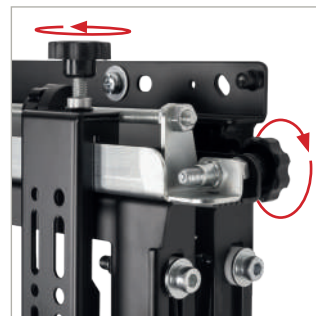
POR PANTALLA MICRO AJUSTE



Montaje modular que permite el ensamblaje de un ilimitado número de configuraciones



El sistema de Presión para abrir / presión para cerrar proporciona un fácil y rápido acceso de mantenimiento



Gracias a su sistema de micro-ajustes en 8 puntos puede alinear sin herramientas la pantalla sin fisuras



Interfaz adaptadora opcional para VESA 600 x 400 se incluye como standard



BT8312

SOPORTE VIDEOWALL ULTRA-FINO EXTRAÍBLE POR PRESIÓN

Diseñado para hacer las instalaciones de videowall lo más rápidas y simples posible, este soporte de pared modular de videowall se puede utilizar para crear ilimitadas configuraciones de videowall en formato horizontal y vertical. El BT8312 tiene un perfil ultra-estrecido para montar en paredes con un hueco poco profundo o cuando el espacio delante de la pared es mínimo. El sistema pop-out permite un acceso rápido y sencillo a las pantallas montadas para actuaciones de servicio y mantenimiento. Y Los +/- 7.5mm de micro ajuste hacen que la alineación precisa de la pantalla sea rápida y fácil.

CARACTERÍSTICAS

- Diseño ultra-fino ideal para instalaciones de perfil estrecho en paredes o en huecos poco profundos
- El montaje modular permite el montaje de un videowall en un número ilimitado de configuraciones
- Adecuado para el montaje de la pantalla en horizontal o vertical
- El sistema Pop-out proporciona un acceso rápido y fácil para servicio y mantenimiento
- Herramienta de micro-ajuste de +/- 7.5 mm en cada esquina para alineación de pantalla sin fisuras
- Ajuste de la altura de la pantalla de + 15mm
- Apto para el montaje de la pared o en barra
- Agujeros de montaje especiales para una instalación rápida y fácil
- Las plantillas separadoras de montaje están disponibles (venta por separado) para acelerar los tiempos de instalación
- El mecanismo de bloqueo integrado evita la apertura accidental del soporte
- Los tornillos de seguridad ayudan a prevenir la extracción no autorizada de las pantallas
- Incluye los brazos del adaptador de interfaz como estándar (foto abajo) para uso con pantallas con fijaciones VESA 600 x 400
- Todo el hardware de montaje incluido

ESPECIFICACIONES

Tamaño de pantalla recomendado	42" - 70" (46" - 70" en vertical)
Carga máxima	50kg
Compatibilidad VESA® (como standard)	200 x 100 hasta 400 x 400
Compatibilidad VESA® (con los adaptadores incluidos)	hasta 600 x 400*
Profundidad cerrado con la pared	63.1mm* (+/-7.5mm con micro-ajuste)
Profundidad abierto con la pared	235.1mm* (+/-7.5mm con micro-ajuste)
Color	Negro

*Por favor tenga en cuenta que usando el interfaz adaptador para pantallas con VESA 600 x 400, esto incrementará la profundidad total del producto en 6 mm, para una profundidad de 69.1mm, o 241.1mm mientras esta abierto (+/-7.5mm micro-ajuste).



POR PANTALLA

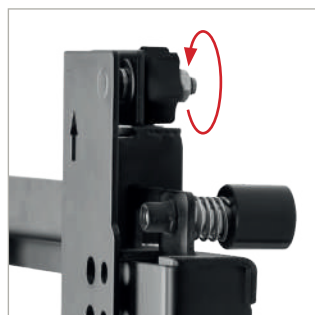
MICRO AJUSTE



El montaje modular permite la instalación de videowalls en un número ilimitado de configuraciones



El sistema Pop-out proporciona un acceso rápido y sencillo para el mantenimiento de las pantallas



El sistema sin herramientas de micro-ajuste de +/- 7.5mm en cada esquina permite el alineamiento sin fisuras de las pantallas



El adaptador para pantallas con VESA 600 x 400 (antes opcional) ahora se incluye como standard

GAMA BT8350

SOPORTE MODULAR VIDEOWALL DE SUELO

La gama BT8350 es un sistema de montaje modular para videowall de suelo. Disponible para usar en configuraciones en horizontal y en vertical, el BT8350 se puede usar para instalaciones de hasta 7 filas de altura y tantas columnas de ancho como se desee. El diseño modular y los tornillos conectores cautivos y de ajuste rápido hacen el montaje y desmontaje de videowalls extremadamente rápido y fácil mientras que el microajuste de 8 puntos sin herramientas permite que las pantallas estén perfectamente alineadas con facilidad. Para una apariencia limpia y ordenada, separadores de piso con cobertores cosméticos se incluyen cuando la fila inferior de pantallas se elevan del suelo. Las versiones curvadas y emergentes también están disponibles para configurar.

La gama tiene varias opciones para adaptarse a sus necesidades, soportes angulares permiten que cada columna de pantallas se curve hasta 30°, significa que la curva de los videowalls (**BT8352**) se pueden ensamblar con un semicírculo completo posible de 180° con solo 7 columnas.

Para la comodidad del usuario, los brazos de interfaz estándar pueden ser sustituidos por versiones emergentes (**BT8351**) que permiten un acceso más fácil a la parte posterior de las pantallas durante la instalación o para el mantenimiento. Esto, por supuesto, también es posible en el versión de marco curvo (**BT8353**).



EL SISTEMA MODULAR PERMITE MÚLTIPLES CONFIGURACIONES

Diseños Originales de B-Tech AV Mounts - Diseños y Patentes Registrados se aplican

HERRAMIENTA DE CONFIGURACIÓN ONLINE

BT8350, BT8351, BT8352 & BT8353

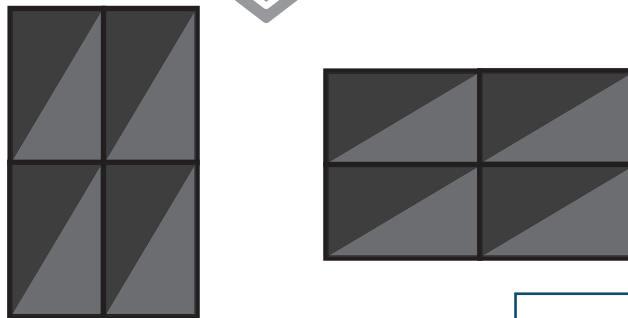
PASO 1: VAYA A WWW.BTECHAVMOUNTS.COM



PASO 2: SELECCIONE ESPECIFICACIONES EN LOS RECUADROS INFERIORES

TAMAÑO DE PANTALLA	POR FAVOR SELECCIONE ▾
NÚMERO DE MONITORES HORIZONTALES	POR FAVOR SELECCIONE ▾
NÚMERO DE MONITORES VERTICALES	POR FAVOR SELECCIONE ▾
ALTURA DESDE EL SUELO	POR FAVOR SELECCIONE ▾

PASO 3: SELECCIONES LA ORIENTACIÓN DESEADA (HORIZONTAL O VERTICAL)



PASO 4: CONFIGURE SU SOLUCIÓN DE MONTAJE PARA VIDEO WALL



B-TECH MODELO: VIDEO WALL - 46 - 2 X 2H - R37

CONFIGURACIONES A MEDIDA DISPONIBLES
Contacte con nosotros para más información



PASO 5:

Pida una cotización para esta configuración

BT8350

SOPORTE MODULAR VIDEOWALL DE SUELO



DISPONIBLE EN
DIFERENTES
CONFIGURACIONES



55"
140cm

VESA
600
x
400

50KG

POR
PANTALLA

MICRO
AJUSTE

- El diseño modular permite un montaje y desmontaje rápido y fácil de videowalls: perfecto para aplicaciones de alquiler
- Ordene a sus requisitos exactos, cualquier cosa desde 2x2 a 70x7
- Se puede pedir para montaje en pantalla horizontal o vertical
- Micro-ajustes sin herramientas en 8 puntos para una alineación perfecta de la pantalla
- Las tuercas y tornillos cautivos de ajuste rápido hacen que el montaje y el desmontaje sean rápidos y fáciles
- El marco revestido de epoxy durable es ideal para el ensamblaje repetido
- Los tornillos de seguridad ayudan a prevenir la eliminación no autorizada de pantallas
- La barra de soporte ajustable proporciona una mayor estabilidad a las instalaciones de Videowall
- Espaciadores de suelo con cubiertas cosméticas incluidas para una instalación estética
- Las secciones de la base pueden mirar hacia atrás (invertidas) si se desea

ESPECIFICACIONES

Disponibile para 3 tamaños de pantalla	46", 49" & 55"
Peso Máximo admitido	50kg por pantalla
Compatibilidad VESA®	200 x 200 hasta 600 x 400

BT8351

SOPORTE MODULAR VIDEOWALL DE SUELO CON SISTEMA EXTRAÍBLE



DISPONIBLE EN
DIFERENTES
CONFIGURACIONES



55"
140cm

VESA
600
x
400

50KG

POR
PANTALLA

MICRO
AJUSTE

- El diseño modular permite un montaje y desmontaje rápido y fácil de videowalls: perfecto para aplicaciones de alquiler
- Ordene a sus requisitos exactos, cualquier cosa desde 2x2 a 70x7
- Se puede pedir para montaje en pantalla horizontal o vertical
- Cuenta con función pop-in, pop-out para ayudar a la instalación y permitir el acceso a la parte posterior de las pantallas para servicio y mantenimiento
- Micro-ajustes sin herramientas en 8 puntos para una alineación perfecta de la pantalla
- Las tuercas y tornillos cautivos de ajuste rápido hacen que el montaje y el desmontaje sean rápidos y fáciles
- El marco revestido de epoxy durable es ideal para el ensamblaje repetido
- Los tornillos de seguridad ayudan a prevenir la eliminación no autorizada de pantallas
- La barra de soporte ajustable proporciona una mayor estabilidad a las instalaciones de Videowall
- Espaciadores de suelo con cubiertas cosméticas incluidas para una instalación estética
- Las secciones de la base pueden mirar hacia atrás (invertidas) si se desea

ESPECIFICACIONES

Disponibile para 3 tamaños de pantalla	46", 49" & 55"
Peso Máximo admitido	50kg por pantalla
Compatibilidad VESA®	200 x 200 hasta 600 x 400

BT8352

SOPORTE MODULAR VIDEOWALL DE SUELO CURVADO



DISPONIBLE EN DIFERENTES CONFIGURACIONES



55" 140cm

VESA 600 x 400

50KG POR PANTALLA

MICRO AJUSTE

- El diseño modular permite un montaje y desmontaje rápido y fácil de videowalls: perfecto para aplicaciones de alquiler
- Ordene a sus requisitos exactos, cualquier cosa desde 2x2 a 70x7
- Se puede pedir para montaje en pantalla horizontal o vertical
- Los brazos ajustable permiten a cada columna ajustes hasta un ángulo de 30° Creando un semicírculo de 180° con 7 columnas
- Micro-ajustes sin herramientas en 8 puntos para una alineación perfecta de la pantalla
- Las tuercas y tornillos cautivos de ajuste rápido hacen que el montaje y el desmontaje sean rápidos y fáciles
- El marco revestido de epoxy durable es ideal para el ensamblaje repetido
- Los tornillos de seguridad ayudan a prevenir la eliminación no autorizada de pantallas
- La barra de soporte ajustable proporciona una mayor estabilidad a las instalaciones de Videowall
- Espaciadores de suelo con cubiertas cosméticas incluidas para una instalación estética.
- Las secciones de la base pueden mirar hacia atrás (invertidas) si se desea

ESPECIFICACIONES	
Disponibile para 3 tamaños de pantalla	46", 49" & 55"
Peso Máximo admitido	50kg por pantalla
Compatibilidad VESA®	200 x 200 hasta 600 x 400
Ajuste de curva	hasta 30° por columna

BT8353

SOPORTE MODULAR VIDEOWALL DE SUELO CURVADO Y SISTEMA EXTRAÍBLE



DISPONIBLE EN DIFERENTES CONFIGURACIONES



55" 140cm

VESA 600 x 400

50KG POR PANTALLA

MICRO AJUSTE

- El diseño modular permite un montaje y desmontaje rápido y fácil de videowalls: perfecto para aplicaciones de alquiler
- Ordene a sus requisitos exactos, cualquier cosa desde 2x2 a 70x7
- Se puede pedir para montaje en pantalla horizontal o vertical
- Cuenta con función pop-in, pop-out para ayudar a la instalación y permitir el acceso a la parte posterior de las pantallas para servicio y mantenimiento
- Los brazos ajustable permiten a cada columna ajustes hasta un ángulo de 30° Creando un semicírculo de 180° con 7 columnas
- Micro-ajustes sin herramientas en 8 puntos para una alineación perfecta de la pantalla
- Las tuercas y tornillos cautivos de ajuste rápido hacen que el montaje y el desmontaje sean rápidos y fáciles
- El marco revestido de epoxy durable es ideal para el ensamblaje repetido
- Los tornillos de seguridad ayudan a prevenir la eliminación no autorizada de pantallas
- La barra de soporte ajustable proporciona una mayor estabilidad a las instalaciones de Videowall
- Espaciadores de suelo con cubiertas cosméticas incluidas para una instalación estética
- Las secciones de la base pueden mirar hacia atrás (invertidas) si se desea

ESPECIFICACIONES	
Disponibile para 3 tamaños de pantalla	46", 49" & 55"
Peso Máximo admitido	50kg por pantalla
Compatibilidad VESA®	200 x 200 hasta 600 x 400
Ajuste de curva	hasta 30° por columna

SYSTEM X SISTEMA DE MONTAJE MULTI PANTALLAS

DISPONIBLE EN MILES DE CONFIGURACIONES.

INCLUIDAS A SUELO, MOVIL, FIJADA A SUELO

VIDEOWALLS Y TABLEROS DE MENÚ DE PARED O TECHO

System X es uno de las gamas clave en la cartera de productos de B-Tech. Lanzado principalmente como una gama altamente configurable para la instalación de equipos de pantallas múltiples, como tableros de menú y videowalls, la gama se ha ampliado con la tecnología System X que ahora encontramos en una serie de productos B-Tech diferentes.

La gama en sí es un sistema basado en **componentes que se puede** pedir en partes individuales, o para conveniencia del usuario han creado más de 30 productos **estándar listos para** usar que cubren los requisitos más comunes. La mayoría de estos se pueden ordenar en múltiples configuraciones diferentes para un número total de más de mil soluciones.

HERRAMIENTA DE CONFIGURACIÓN ONLINE: WWW.BTECHAVMOUNTS.COM/SYSTEMX-CONFIGURATOR

Nuestra herramienta de configuración en línea está diseñada para especificar las soluciones de montaje de System X, ya sea para una configuración específica de un paquete listo para usar o para algo más a medida. Vea la página siguiente para más información.



BT8370

VIDEOWALL UNIVERSAL DE SUELO



DISPONIBLE EN
DIFERENTES
CONFIGURACIONES



70"
177cm

VESA
600
400

50KG

POR
PANTALLA

MICRO
AJUSTE

← →

AV
AWARDS
2016
HIGHLY
COMMENDED

COLUMNAS

- Solución de montaje configurable disponible para pedir según sus requisitos, desde stock - ver información del configurador
- Diseño universal adecuado para todas las pantallas de videowall
- Los paquetes universales (kits) listos para usar de 2x2 y 3x3 se adaptan a todas las pantallas desde 46" - 60"
- Especifique otros requisitos utilizando la herramienta de configuración de System X
- Apto para montaje en horizontal o en vertical
- Micro-ajustes sin herramientas en 8 puntos para la alineación de pantalla sin fisuras
- Gestión integrada de cables
- Incluye patas niveladoras ajustables
- Los accesorios compatibles con nuestras argollas, como los estantes, pueden ser instalados directamente al aluminio extrusionado.
- Incluye un espaciador de posición de pantalla reutilizable para ayudar a la instalación de pantallas
- Los tornillos de seguridad ayudan a prevenir la eliminación no autorizada de pantallas
- Todos los accesorios de montaje incluidos

Kits estándar

BT8370-2x2	Para todos 2x2 videowalls usando 46-60" pantallas
BT8370-3x3	Para todos 3x3 videowalls usando 46-55" pantallas
BT8370-3x3-60	Para todos 3x3 videowalls usando 55-60" pantallas
Para otras configuraciones 32" - 70"	use el configurador online

ESPECIFICACIONES

Tamaño de pantalla recomendado	32" - 70"
Máximo peso admitido	50kg por pantalla
VESA® y no VESA fijaciones	hasta 600 x 400mm
Opciones color (columna)	negro o plata

BT8371

SOPORTE STAND VIDEOWALL MOVIL



- Solución de montaje configurable disponible para pedir según sus requisitos, desde stock - ver información del configurador
- Diseño universal adecuado para todas las pantallas de videowall
- Los paquetes universales (kits) listos para usar de 2x2 y 3x3 se adaptan a todas las pantallas desde 46" - 60"
- Especifique otros requisitos utilizando la herramienta de configuración de System X
- Apto para montaje en horizontal o en vertical
- Micro-ajustes sin herramientas en 8 puntos para la alineación de pantalla sin fisuras
- Gestión integrada de cables
- Incluye patas niveladoras ajustables
- Incluye 4 ruedas con freno, sin marcas en el suelo, como alternativa a las patas ajustables
- Los accesorios compatibles con nuestras argollas, como los estantes, pueden ser instalados directamente al aluminio extrusionado.
- Incluye un espaciador de posición de pantalla reutilizable para ayudar a la instalación de pantallas
- Los tornillos de seguridad ayudan a prevenir la eliminación no autorizada de pantallas
- Todos los accesorios de montaje incluidos

DISPONIBLE EN DIFERENTES CONFIGURACIONES



70" 177cm

VESA 600 x 400

50KG POR PANTALLA

MICRO AJUSTE

COLUMNAS

AV AWARDS 2016 HIGHLY COMMENDED

Kits estándar

BT8372-2x2	Para todos 2x2 videowalls usando 46-60" pantallas
BT8372-3x3	Para todos 3x3 videowalls usando 46-55" pantallas
BT8372-3x3-60	Para todos 3x3 videowalls usando 55-60" pantallas
Para otras configuraciones 32" - 70"	use el configurador online

ESPECIFICACIONES	
Tamaño de pantalla recomendado	32" - 70"
Máximo peso admitido	50kg por pantalla
VESA® y no VESA fijaciones	hasta 600 x 400mm
Opciones color (columna)	negro o plata

BT8372

SOPORTE UNIVERSAL VIDEOWALL FIJADO A SUELO



- Solución de montaje configurable disponible para pedir según sus requisitos, desde stock - ver información del configurador
- Diseño universal adecuado para todas las pantallas de videowall
- Los paquetes universales (kits) listos para usar de 2x2 y 3x3 se adaptan a todas las pantallas desde 46" - 60"
- Especifique otros requisitos utilizando la herramienta de configuración de System X
- Apto para montaje en horizontal o en vertical, montaje discreto ideal para zonas con poco espacio tales como escaparates
- Micro-ajustes sin herramientas en 8 puntos para la alineación de pantalla sin fisuras
- Gestión integrada de cables
- Incluye patas niveladoras ajustables
- Incluye 4 ruedas con freno, sin marcas en el suelo, como alternativa a las patas ajustables
- Los accesorios compatibles con nuestras argollas, como los estantes, pueden ser instalados directamente al aluminio extrusionado.
- Incluye un espaciador de posición de pantalla reutilizable para ayudar a la instalación de pantallas
- Los tornillos de seguridad ayudan a prevenir la eliminación no autorizada de pantallas
- Todos los accesorios de montaje incluidos

DISPONIBLE EN DIFERENTES CONFIGURACIONES



70" 177cm

VESA 600 x 400

50KG POR PANTALLA

MICRO AJUSTE

COLUMNAS

AV AWARDS 2016 HIGHLY COMMENDED

Kits estándar

BT8370-2x2	Para todos 2x2 videowalls usando 46-60" pantallas
BT8370-3x3	Para todos 3x3 videowalls usando 46-55" pantallas
BT8370-3x3-60	Para todos 3x3 videowalls usando 55-60" pantallas
Para otras configuraciones 32" - 70"	use el configurador online

ESPECIFICACIONES	
Tamaño de pantalla recomendado	32" - 70"
Máximo peso admitido	50kg por pantalla
VESA® y no VESA fijaciones	hasta 600 x 400mm
Opciones color (columna)	negro o plata

CONFIGURADOR ONLINE PARA SI SYSTEM X

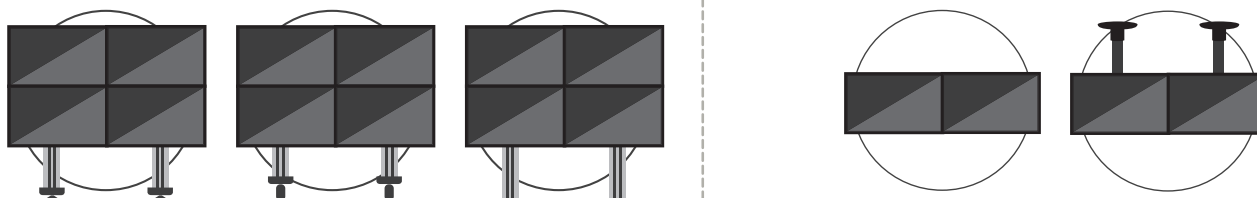
PARA CREAR VIDEOWALLS STANDS A SUELO,
CON RUEDAS O FIJADOS A SUELO
BT8370 / BT8371 / BT8372

PARA CREAR VIDEOWALLS DE PARED O
MONTADOS A TECHO Y TABLEROS DE MENÚ
BT8330 / BT8331 / BT8332 / BT8340 / BT8341 / BT8342

PASO 1: VAYA A WWW.BTECHAVMOUNTS.COM



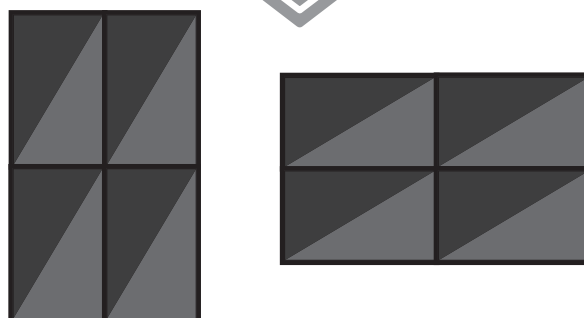
PASO 2: SELECCIONE STAND A SUELO, CON RUEDAS O FIJADO A SUELO, A PARED, A TECHO O TABLERO DE MENÚ



PASO 3: SELECCIONE LAS ESPECIFICACIONES EN LAS CASILLAS INFERIORES

TAMAÑO DE PANTALLA	POR FAVOR SELECCIONE ▼	TAMAÑO DE PANTALLA	POR FAVOR SELECCIONE ▼
PANTALLAS POR FILA	POR FAVOR SELECCIONE ▼	PANTALLAS POR FILA	POR FAVOR SELECCIONE ▼
ALTURA DE COLUMNA	POR FAVOR SELECCIONE ▼	NÚMERO DE FILAS	POR FAVOR SELECCIONE ▼
TIPO DE BRAZO	POR FAVOR SELECCIONE ▼	LONGITUD BARRA	POR FAVOR SELECCIONE ▼
NÚMERO DE FILAS	POR FAVOR SELECCIONE ▼	TIPO DE BRAZO	POR FAVOR SELECCIONE ▼
COLOR COLUMNA	POR FAVOR SELECCIONE ▼		

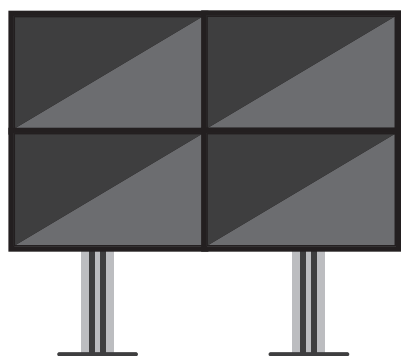
PASO 4: SELECCIONE LA ORIENTACIÓN DESEADA (HORIZONTAL O VERTICAL)



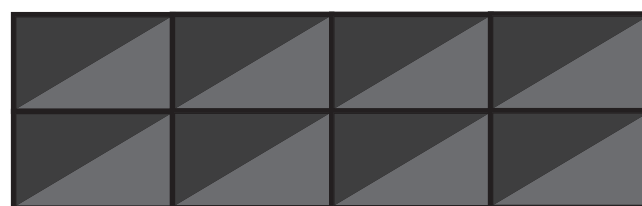
Las configuraciones se pueden especificar con solo unos pocos clics: comience seleccionando entre stand a suelo, opciones de montaje móvil, fijado a suelo, pared o a techo. A continuación, ingrese detalles sobre el tamaño de su pantalla y cantidad que se instalará, la orientación, el tipo de función de brazo de interfaz requerida (por ejemplo, pop-out) como así como la longitud de la barra / altura de la columna (cuando corresponda).

Una vez completado, complete sus datos de contacto y nos pondremos en contacto y le daremos un presupuesto para su configuración solicitada.

PASO 5: CONFIGURE SU SOLUCIÓN DE MONTAJE PARA VIDEOWALL



B-TECH MODEL: BT8372-L2X2-42-M-180/S

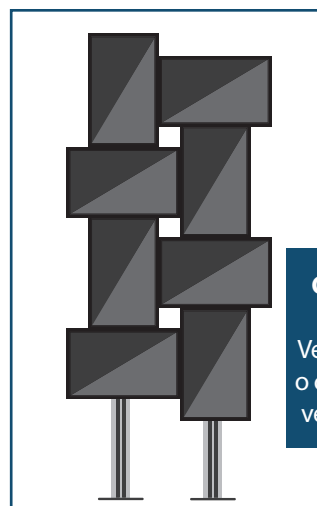
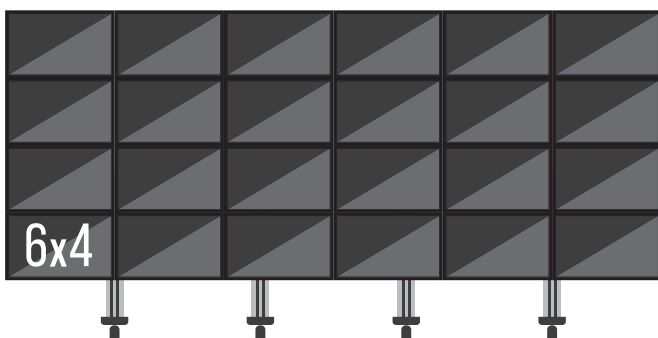
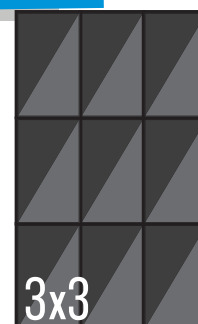
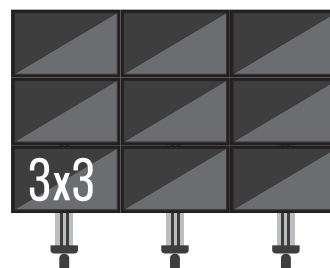
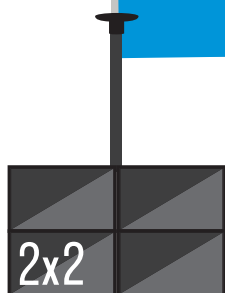


B-TECH MODEL: BT8340-WL4X2-42-F

PASO 6:

Pida presupuesto para esa configuración

EJEMPLOS DE CONFIGURACIONES



CONFIGURACIONES A MEDIDA DISPONIBLES

Vea los componentes del System X o contacte con su representante de ventas local para más información

BT8330

SISTEMA DE MONTAJE UNIVERSAL DE TABLEROS DE MENÚ

DISPONIBLE EN DIFERENTES CONFIGURACIONES



- Solución de montaje configurable disponible para ordenar según sus requisitos, desde stock - ver información del configurador
- Diseño universal adecuado para todas las pantallas
- Apto para montaje en horizontal o en vertical
- Elija entre una selección de brazos fijos, de inclinación o de microajuste al realizar el pedido
- Se puede usar para montar pantallas XXL con fijaciones verticales de hasta 47,4"
- Todos los brazos cuentan con tornillos de nivelación para ajustar la altura de la pantalla
- Los brazos de microajuste cuentan con microajuste sin herramientas en 8 puntos
- Múltiples longitudes de riel disponibles

*El uso de los brazos de interfaz fijos VESA 1200 requiere dos filas de rieles de montaje.

**Con la excepción de BT8390-VESA800F y BT8390-VESA1200F que tienen una distancia de pared de 2.5" (63.5mm)

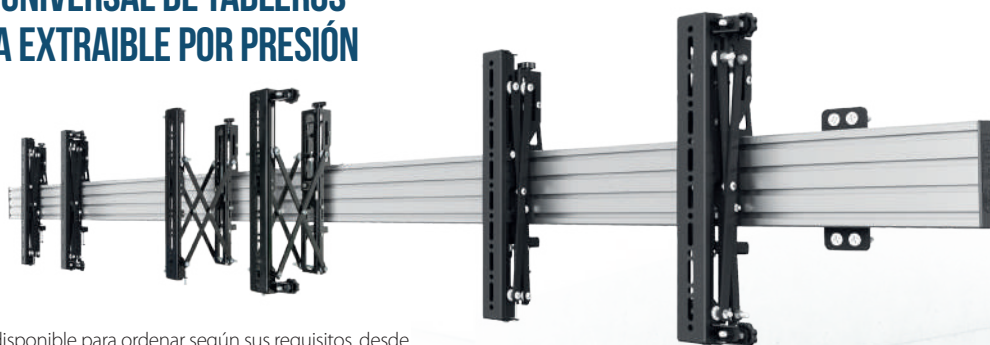
ESPECIFICACIONES

Tamaños recomendados de pantalla	32" - 70"
Máxima carga	50kg por pantalla
VESA® no VESA fijaciones	hasta 1200mm* (máxima dimensión vertical)
Inclinación (solo los brazos)	+20°
istancia desde la pared (brazos fijos)	66mm**
istancia desde la pared (brazos con inclinación)	71mm
istancia desde la pared (brazos con microajuste)	91mm (+/-10mm microajuste)

BT8331

SISTEMA DE MONTAJE UNIVERSAL DE TABLEROS DE MENÚ CON SISTEMA EXTRAIBLE POR PRESIÓN

DISPONIBLE EN DIFERENTES CONFIGURACIONES



- Solución de montaje configurable disponible para ordenar según sus requisitos, desde stock - ver información del configurador
- Diseño universal adecuado para todas las pantallas
- Sistema de extracción por presión, función que permite un fácil acceso para labores de mantenimiento
- Apto para montaje en horizontal o en vertical
- Sistema de microajuste sin herramientas en 8 puntos para una alineación sin fisuras
- Tornillos de seguridad para evitar la sustracción no autorizada de las pantallas
- Ideales para instalaciones de tableros de menú encajados
- Los brazos incorporan un tornillo de bloqueo para evitar aperturas accidentales
- Múltiples longitudes de riel disponibles

ESPECIFICACIONES

Tamaño de pantalla recomendado	39" - 70"
Máximo peso admitido	50kg por pantalla
VESA® y no VESA fijaciones	up to 400mm (máximo en vertical)
Profundidad Plano en pared	127mm (+/- 7mm microajuste)
Profundidad abierto / extendido	304.8mm (+/- 7mm microajuste)



BT8332

SISTEMA DE MONTAJE UNIVERSAL DE TABLEROS DE MENÚ DE TECHO



- Solución de montaje configurable disponible para ordenar según sus requisitos, desde stock - ver información del configurador
- Diseño universal adecuado para todas las pantallas
- Apto para montaje en horizontal o en vertical
- Elija entre una selección de brazos fijos, de inclinación o de microajuste al realizar el pedido
- Todos los brazos cuentan con tornillos de nivelación para ajustar la altura de la pantalla
- Los brazos de microajuste cuentan con microajuste sin herramientas en 8 puntos
- Múltiples longitudes de riel disponibles

ESPECIFICACIONES

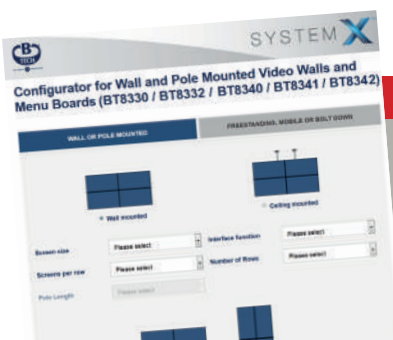
Tamaño de pantalla recomendado	32" - 70"
Máximo peso admitido	50kg por pantalla
VESA® y no VESA fijaciones	hasta 800mm (máxima dimensión vertical)
Inclinación (solo los brazos)	+20°
Longitud de barras disponible	0,5m hasta 3m*
Colores disponibles (barras y fijaciones de techo)	Negro o Cromado

* las barras pueden ser cortadas y empalmadas



“LA AMPLIA GAMA DE SOPORTES AUDIOVISUALES DE B-TECH, CON UNA CONFIGURACIÓN E INSTALACIÓN SENCILLA Y RÁPIDA, PERMITEN A LOS INTEGRADORES Y CLIENTES FINALES ENCONTRAR LA SOLUCIÓN MÁS ADECUADA Y EFECTIVA A SUS NECESIDADES CON SISTEMAS INNOVADORES”

Ana Sanz,
directora de Digital AV Magazine



CONFIGURADOR ONLINE: WWW.BTECHAVMOUNTS.COM/SYSTEMX-CONFIGURATOR-WALL-CEILING

Nuestra herramienta de configuración en línea está diseñada para específicos montajes del Sistema X, ya sea para una configuración específica en kit habitual o para algo más a medida. Ver página anterior para más información.





B-TECH AV MOUNTS

SOLUCIONES DE MONTAJE AUDIOVISUALES PROFESIONALES

EST. 1972



B-TECH INTERNATIONAL (IBERIA) SL

C/ Saragossa, 14 Nave A, Polígono Industrials Salinas
08830 Sant Boi de Llobregat, Barcelona, Spain
Tel: +34 93 640 24 79
Fax: +34 935 207 822
Email: info@btechiberia.com

B-TECH INTERNATIONAL LIMITED

Bennett House, Long March, Daventry
Northamptonshire, NN11 4NR
United Kingdom
Tel: +44 (0)1327 300787 • Fax: +44 (0)1327 706562
Email: info@btechavmounts.co.uk

OFICINAS GLOBALES

Belgium

B-TECH PRO-AV BVBA
Brixtonlaan 32, Zaventem 1930
Brussels, Belgium
Tel: +32 (0)2 720 9271
Fax: +32 (0)2 725 4215
Email: info@btechproav.com

Hong Kong

B-Tech International Design and Manufacturing Limited
Unit 26, 22nd Floor, Metro Center II, 21 Lam Hing Street, Kowloon Bay, Kowloon, Hong Kong
Tel: +852 2556 7337
Fax: +852 2556 7321
Email: info@btechavmounts.com.hk

Germany

B-TECH DEUTSCHLAND GMBH
Dyrolzer Weg 26A, 14612 Falkensee
Berlin, Germany
Tel: +49 (0)3322 4291712
Fax: +49 (0)3322 239157
Email: info@btechdeutschland.de

China

NINGBO B-TECH INTERNATIONAL TRADING CO., LTD
Room 502-3 Huiqiang Building, No.466 Middle Tai'an Road, Yinzhou District, Ningbo, China 315100
Tel/Fax: (+86) 574 8810 3861
Email: info@btechasia.com

North America

B-TECH AV MOUNTS LLC
Ubicación del Almacén
11630 Pike St., Santa Fe Springs
California, 90670, USA
Tel: +1 888 530 7904
Email: americas@btechavmounts.com

Singapore

B-TECH AV MOUNTS PTE LTD
60 Paya Lebar Road, #09-43 Paya Lebar Square
Singapore 409051
Tel: (+65) 6841 2988
Fax: (+65) 6491 5613
Email: info@btechavmounts.com.sg

UAE

B TECH AUDIO VISUAL ACCESSORIES TRADING LLC
P.O. Box 126974 #107, Mandarin Bldg
Oud Metha, Karama, Dubai, UAE
Tel: +971 4 3574855
Fax: +971 4 3579898
Email: sales@btechavmounts.ae

Vietnam

B-TECH INTERNATIONAL VIETNAM CO., LTD
Au Viet Building, 7th Floor, 1st Le Duc Tho
Cau Giay, Hanoi, Vietnam
Tel/Fax: (+84) 94 535 5740
Email: info@btechavmounts.vn



Diseñado & de Ingeniería en Reino Unido (UK)

© 2019 Agosto B-Tech International Limited, Todos los Derechos Reservados.

La información contenida en este catálogo refleja las especificaciones técnicas vigentes en el momento de la impresión. Nos reservamos el derecho a modificar las especificaciones técnicas o físicas, sin previo aviso. El nombre de B-Tech, el logotipo de B-Tech, Better by Design, Mountlogic, Ventry, System2, System V, Cantabria, OWLS, Aviball, Avilock y Bib son marcas comerciales registradas de B-Tech International Ltd. Todas las insignias B-Tech y símbolos son propiedad exclusiva de B-Tech International Ltd. Todas las demás marcas y productos son marcas comerciales de sus respectivos dueños. B-Tech aceptamos ninguna responsabilidad por pérdidas o daños causados por una instalación incorrecta o montaje en estructuras inestables. E&OE.

DESCARGO DE RESPONSABILIDAD
B-Tech barras y cierres de seguridad están diseñados como un elemento disuasorio de seguridad solamente. B-Tech, B-Tech distribuidores y revendedores B-Tech no se hace responsable por la pérdida o los costos derivados del robo, intento de robo o retirada no autorizada de cualquier elemento (s) montado con B-Tech barras o cierres de seguridad. Las herramientas de eliminación de los tornillos de los cierres de seguridad están ampliamente disponibles y todos los cierres de seguridad B-Tech están concebidos como un impedimento para el ladrón oportunista solamente.

CA-VI-121118-ES